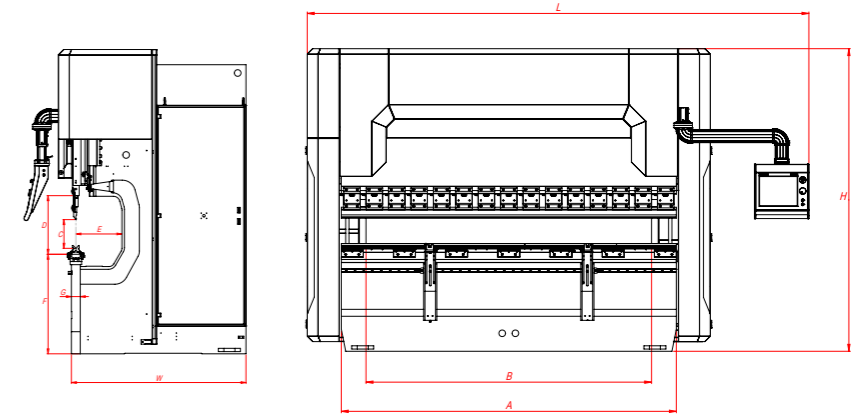


# AD-S Series Technical Details



AD-S Series	Bending Force Ton	Bending Length mm	Distance Between Columns		Stroke mm	Daylight mm	Throat Depth mm	Throat Depth mm	Table Width mm	Working Speed						
			A	B						C	D	E	F	G	Y Rapid Speed mm/sn.	Y Working Speed mm/sn.
			AD-S 1260	60						1250	1050	265	530	450	900	104
AD-S 2060	60	2050	1700	265	530	450	900	104	200	10						
AD-S 25100	100	2550	2200	265	530	450	900	104	180	10						
AD-S 30100	100	3050	2600	265	530	450	900	104/180	180	10						
AD-S 30135	135	3050	2600	265	530	450	900	104/180	160	10						
AD-S 30175	175	3050	2600	265	530	450	900	104/240	160	10						
AD-S 30220	220	3050	2600	265	530	450	900	104/240	140	10						
AD-S 30320	320	3050	2600	365	630	450	900	154/300	160	10						
AD-S 37175	175	3700	3100	265	530	450	900	104/240	140	10						
AD-S 37220	220	3700	3100	265	530	450	900	104/240	160	10						
AD-S 40175	175	4050	3600	265	530	450	900	104/240	160	10						
AD-S 40220	220	4050	3600	265	530	450	900	104/240	160	10						
AD-S 40320	320	4050	3600	365	630	450	900	154/300	160	10						
AD-S 40400	400	4050	3400	365	630	510	1050	154/300	140	8						
AD-S 40600	600	4050	3100	365	700	510	990	154/300	80	7						
AD-S 60220	220	6050	5100	265	530	450	1050	154/300	140	10						
AD-S 60320	320	6050	5100	365	630	450	1100	154/300	140	10						
AD-S 60400	400	6050	5100	365	630	510	1220	154/300	120	8						
AD-S 60600	600	6050	5100	365	700	510	990	154/300	80	7						
AD-S 60800	800	6050	5100	400	700	610	800	400	70	6						
AD-S 70800	800	7050	5100	400	700	610	800	400	80	7						
AD-S 701000	1000	7050	5100	500	800	610	800	400	70	5						
AD-S 701250	1250	7050	5100	500	800	610	900	400	70	7						
AD-S 80800	800	8050	6400	400	700	610	800	400	80	7						
AD-S 801000	1000	8050	6400	500	800	610	800	400	70	5						
AD-S 801250	1250	8050	6400	500	800	610	900	500	70	7						
AD-S 801600	1600	8100	6400	500	1000	610	900	500	70	6						
AD-S 802000	2000	8100	6400	600	1000	750	950	500	70	6						

Y Return Speed mm/sn.	Y Axes Precision	X Axes Working Speed mm/sn.	X Axes Precision	X Axes Dimensions			R Axes Working Speed mm/s	R Axes Working Distance mm	R Axes Precision	Z Axes Working Speed mm/s	Z Axes Working Distance mm	Motor Power kw	Oil Tank Capacity lt	Length mm	Width mm	Height mm	Weight Approx. kg
				650	750	1000											
				S	-	O											
110	0,01	500	0,05	S	-	O	350	250	0,1	1000	1100	7,5	100	3200	1550	2850	5600
120	0,01	500	0,05	S	-	O	350	250	0,1	1000	1580	11	100	3800	1670	2850	7800
120	0,01	500	0,05	S	-	O	350	250	0,1	1000	1990	11	100	4200	1670	2850	8500
120	0,01	500	0,05	S	-	O	350	250	0,1	1000	1990	15	150	4200	1680	2850	9580
100	0,01	500	0,05	S	-	O	350	250	0,1	1000	1990	18,5	250	4250	1700	2850	10900
140	0,01	500	0,05	S	-	O	350	250	0,1	1000	1990	22	250	4250	1770	3000	12600
140	0,01	500	0,05	S	-	O	350	250	0,1	1000	1990	37	250	4300	1820	3330	17100
100	0,01	500	0,05	S	-	O	350	250	0,1	1000	2375	18,5	250	4950	1700	3000	11750
120	0,01	500	0,05	S	-	O	350	250	0,1	1000	2375	22	250	4950	1770	3000	14440
140	0,01	500	0,05	S	-	O	350	250	0,1	1000	2910	18,5	250	5250	1700	2850	12780
140	0,01	500	0,05	S	-	O	350	250	0,1	1000	2910	22	250	5250	1770	3000	14750
140	0,01	500	0,05	S	-	O	350	250	0,1	1000	2910	37	250	5300	1910	3330	20000
120	0,01	350	0,05	-	S	O	300	250	0,1	1000	2670	37	500	5750	2110	3640	27760
80	0,01	350	0,05	-	S	O	300	250	0,1	1000		45	500	5650	2250	3935	40500
120	0,01	350	0,05	-	S	O	300	250	0,1	1000	4400	22	250	7500	1770	3350	20800
120	0,01	350	0,05	-	S	O	300	250	0,1	1000	4400	37	250	7500	1910	3550	29000
100	0,01	350	0,05	-	S	O	300	250	0,1	1000	4400	37	500	7500	2110	3810	34600
80	0,01	350	0,05	-	S	O	300	250	0,1	1000	4400	45	500	7600	2650	3950	44000
80	0,01	300	0,05	-	S	O	250	250	0,1	1000	4400	55	750	8050	3200	4250	72000
70	0,01	300	0,05	-	S	O	250	250	0,1	1000	4400	55	750	8700	3200	4250	79500
60	0,01	300	0,05	-	S	O	250	250	0,1	1000	4400	55	1000	8800	3250	5900	95500
70	0,01	300	0,05	-	S	O	250	250	0,1	1000	4400	90	1250	8800	3250	6400	110000
70	0,01	300	0,05	-	S	O	250	250	0,1	1000		55	750	9800	3200	4250	85000
60	0,01	300	0,05	-	S	O	250	250	0,1	1000		55	750	10000	3250	5900	102000
70	0,01	300	0,05	-	S	O	250	250	0,1	1000		90	1250	10000	3250	6400	135000
70	0,01	300	0,05	-	-	O	250	250	0,1	1000		90	1250	10100	3500	6000	163000
60	0,01	300	0,05	-	-	S	250	250	0,1	1000		110	2000	10500	4350	7000	249000

S: Standart  
O: Opsiyon

Machines set according to optimum values.